



PGX



www.systemel-international.com

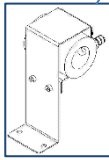
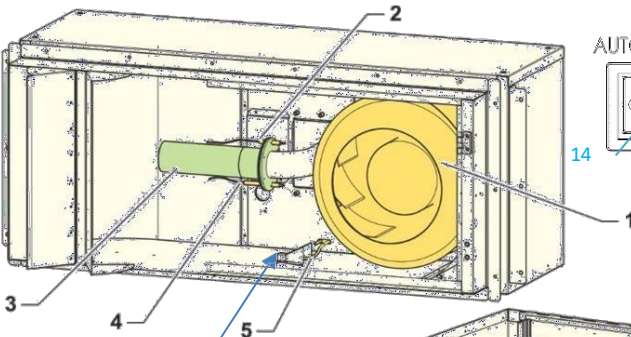
Tehnično obvestilo 16

SL

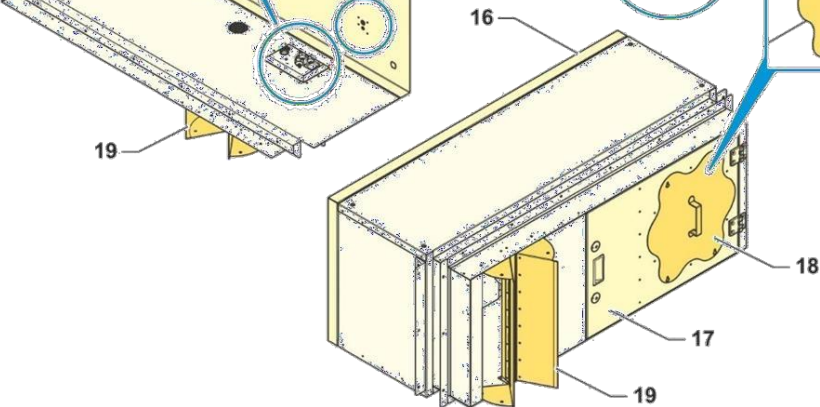
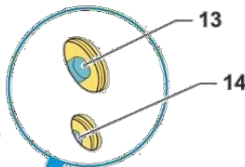
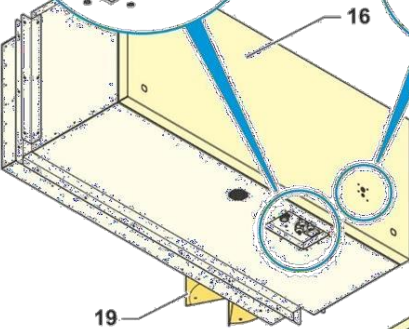
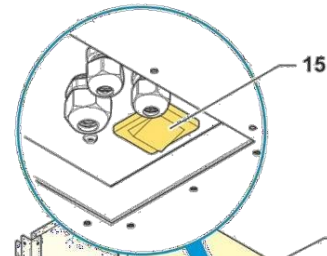


SYSTEMEL®
Heating mastermind

A PGXi

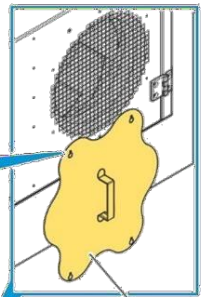
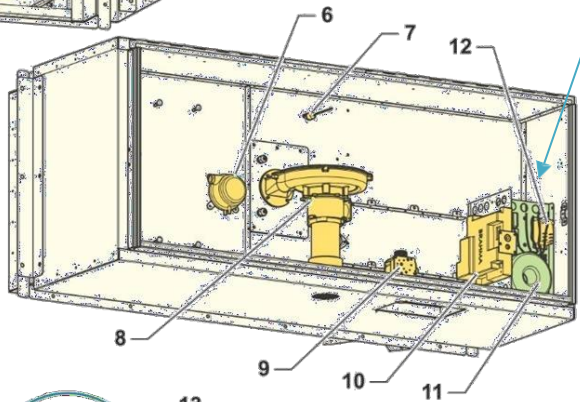
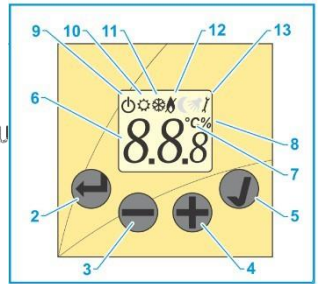


Venturi

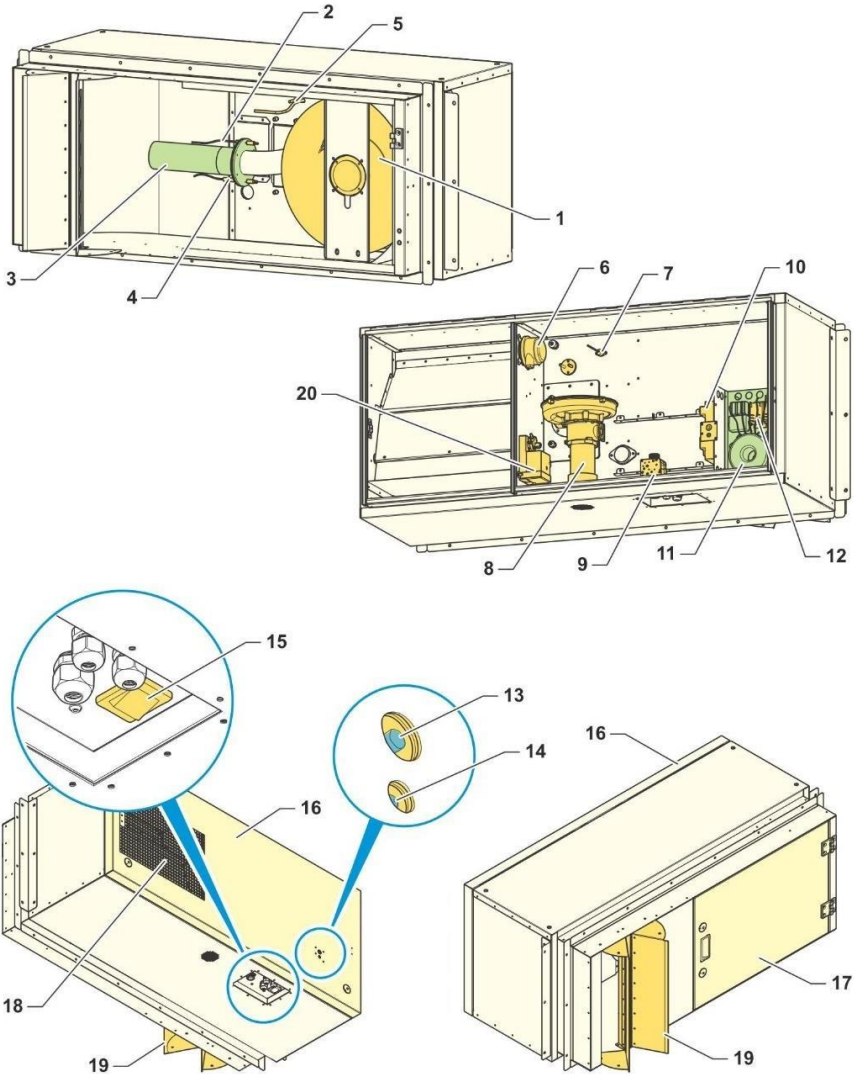


A 1

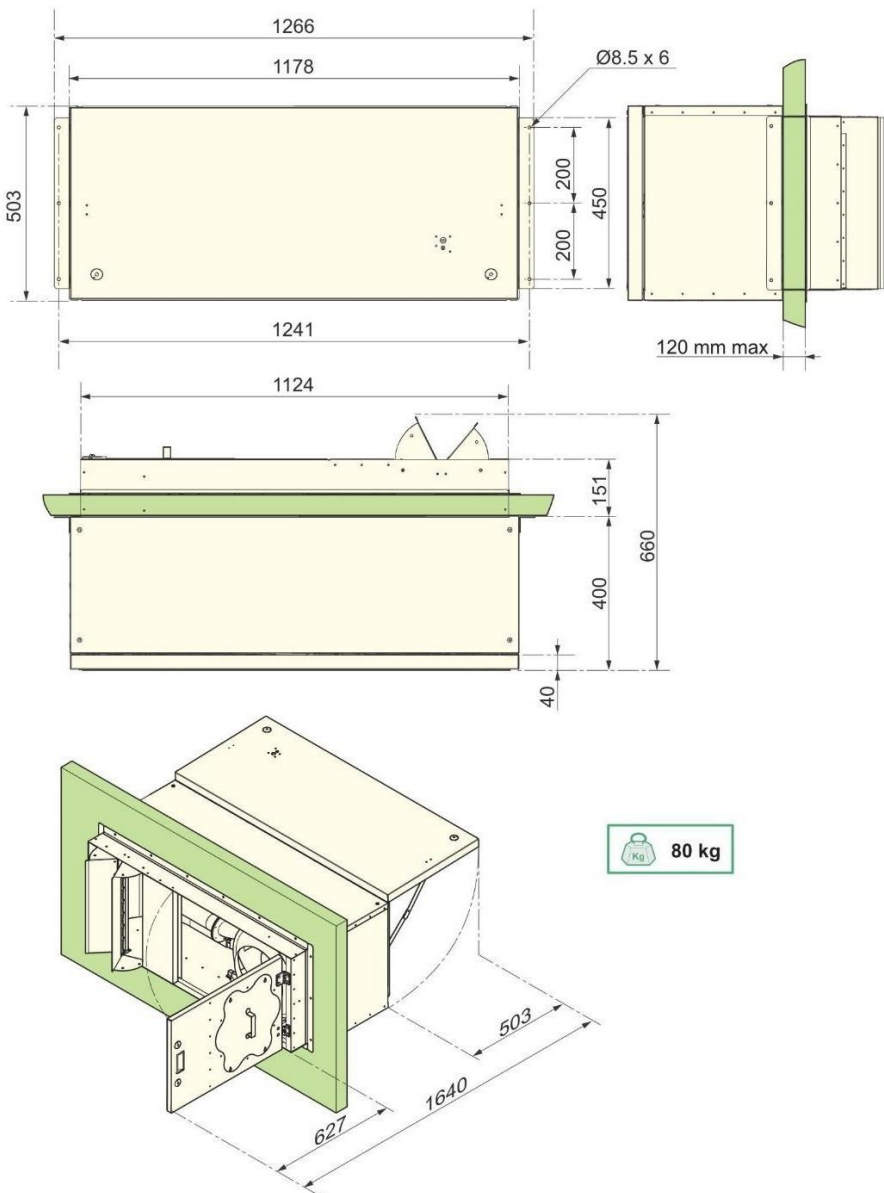
AUTO MANU



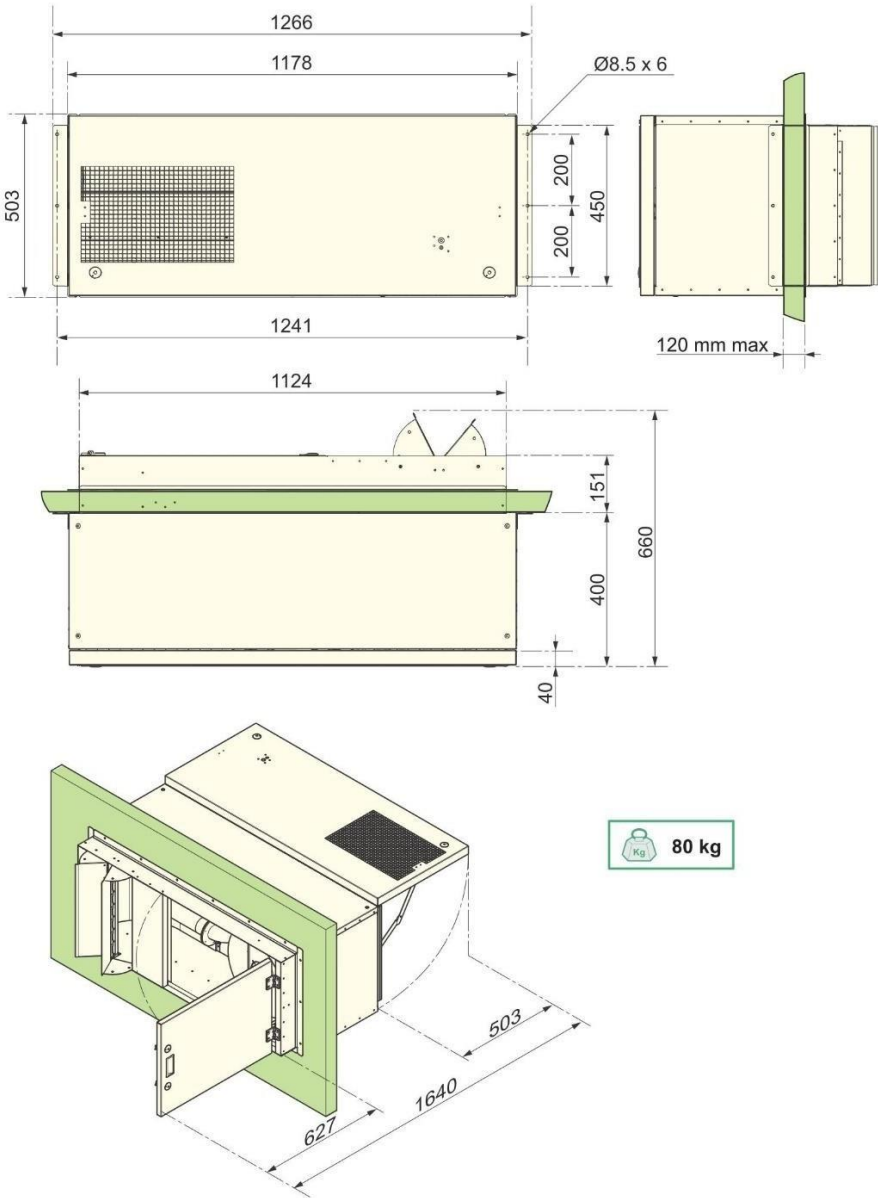
A PGXe



B PGXi



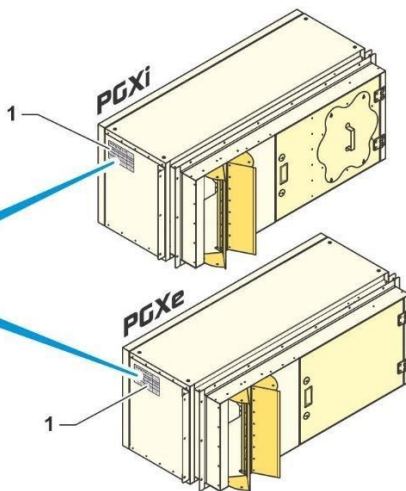
B PGXe



C

PGX85		UNIQUEMENT POUR LE CHAUFFAGE DES LOCALS D'ÉLEVAGE	N° SÉRIE: 17071 12127	CE 1312 1312CU6368
CAT 13P	GAZ: G21 PROPANE	PRESION PROPANE: 27 mbar	DEBIT NOMINAL 35 kW - 4.15 kg/h	PAYS DE DESTINATION: FRANCE
ELEVATION DE TEMPERATURE 90°C pour 10h à 10°C		 FABRIQUE PAR SYSTEL INTERNATIONAL 4 RUE DU LESBART ROCHER 84400 LE BORDON		
DEBIT D'AIR 300 m ³ /h	ALIMENTATION ELECTRIQUE 230V AC - 50 Hz - 2.5A			

Interdit dans les locaux domestiques, dans les sous-sols et en dessous du niveau du sol.
Cet appareil doit être installé par un professionnel conformément aux réglementations en vigueur.
(recouvrement d'air nécessaire 200m³/h)



D

Fig. 1

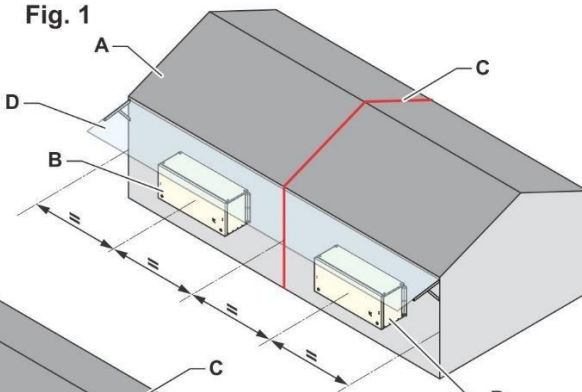
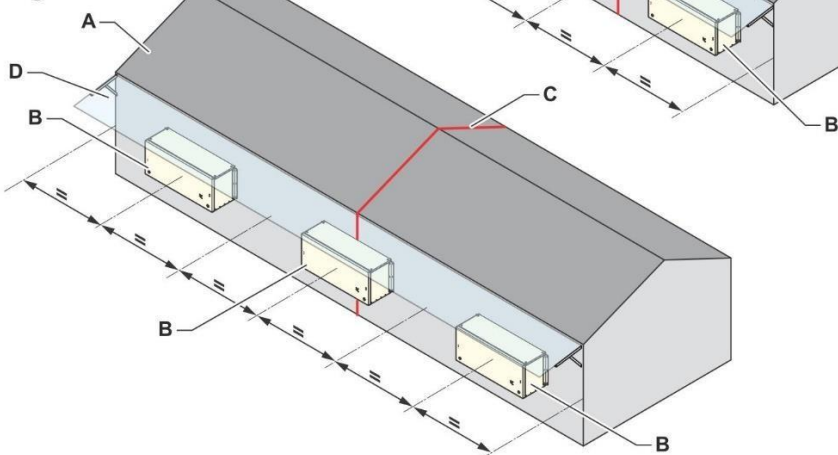
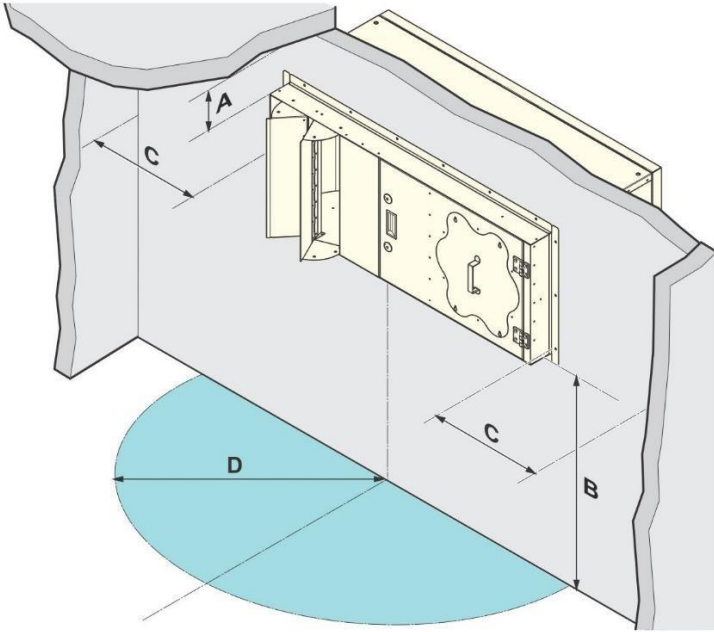


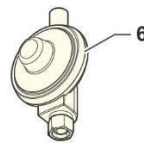
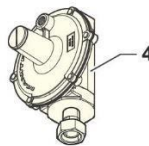
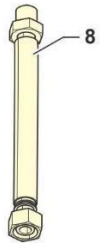
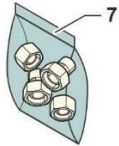
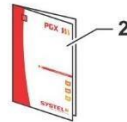
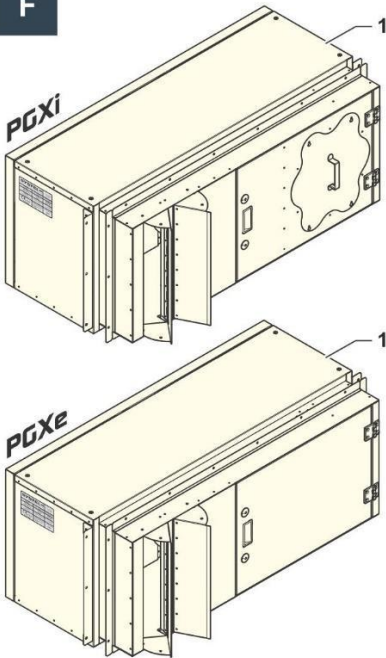
Fig. 2



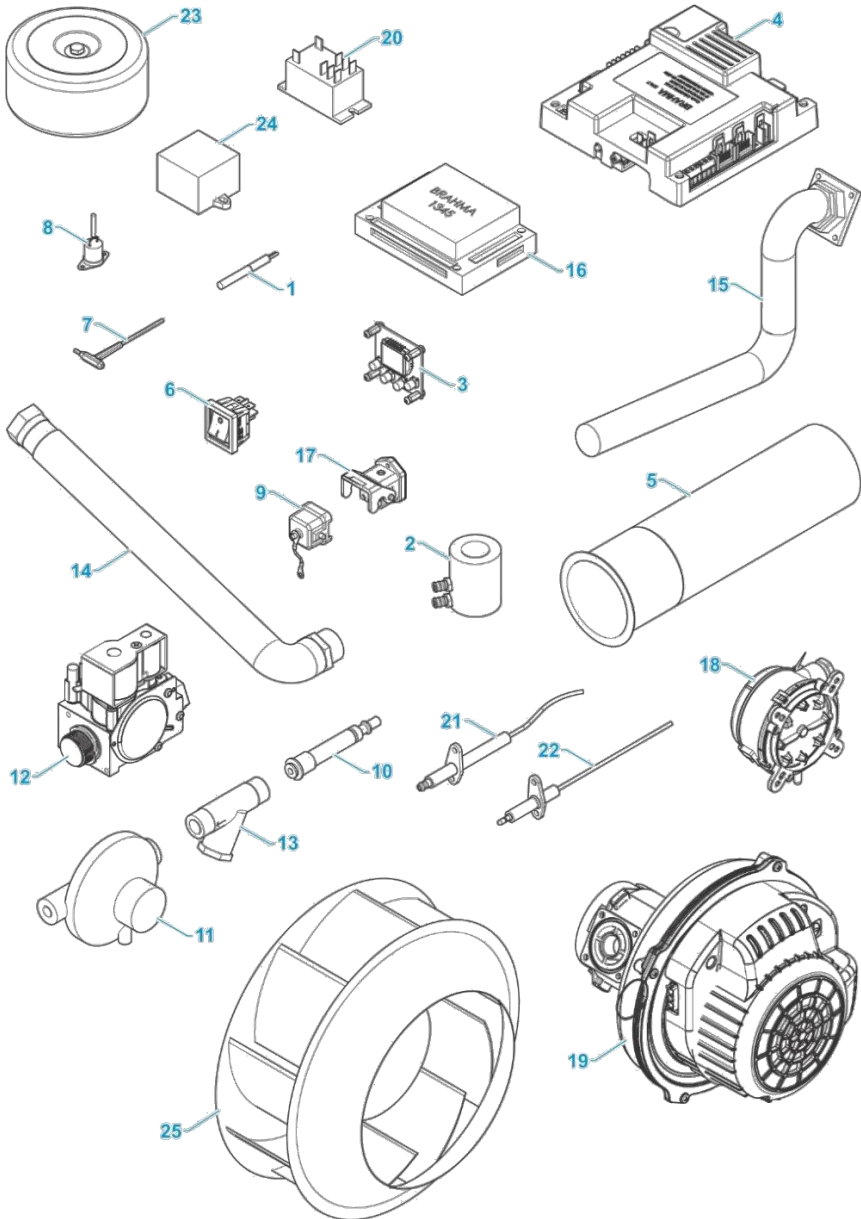
E



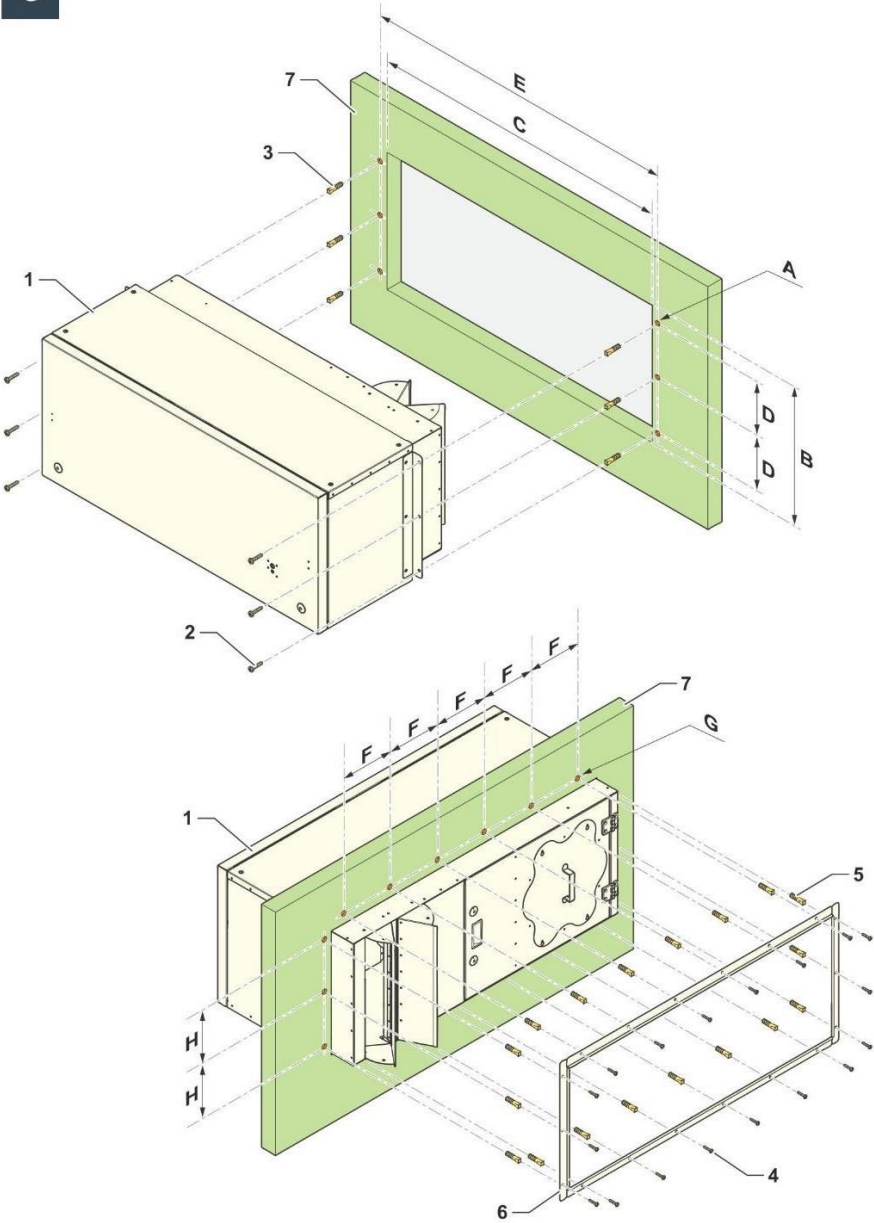
F



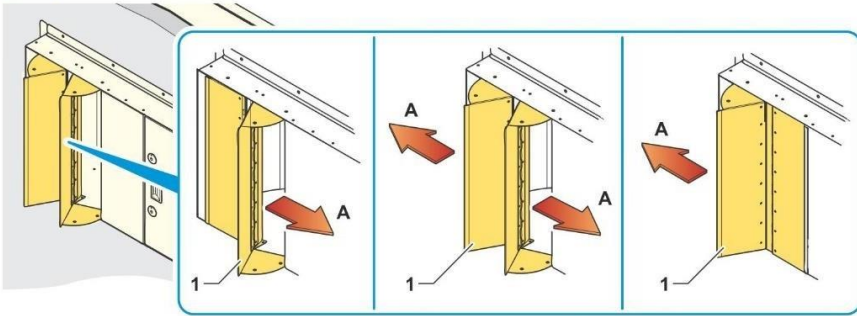
F 1



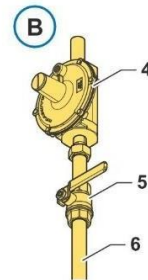
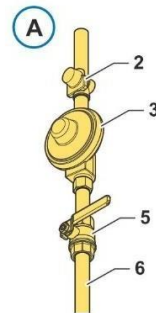
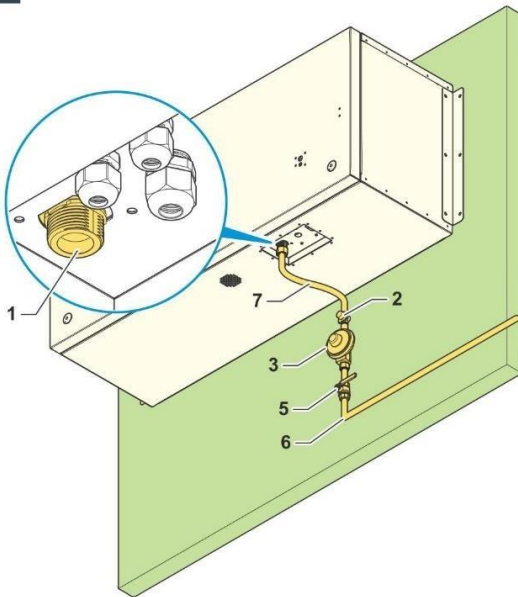
G



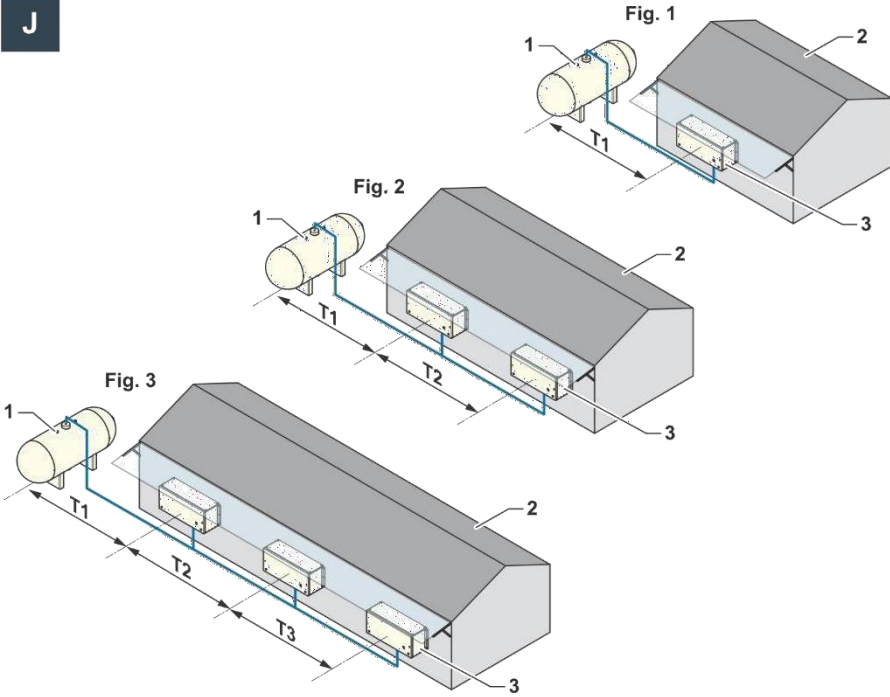
H



I

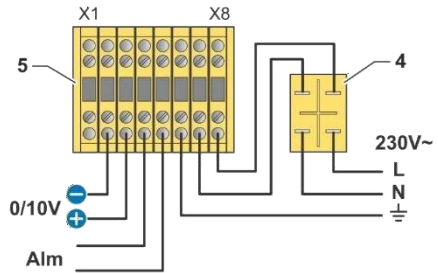
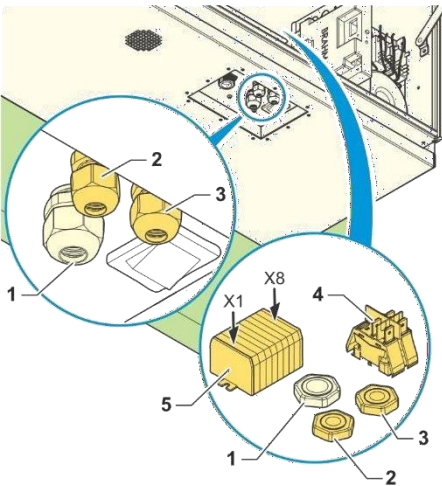


J

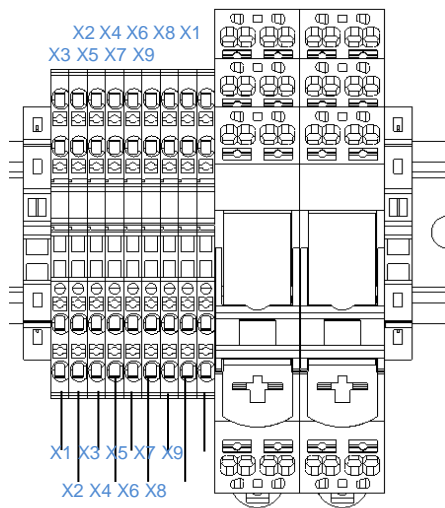


K

V1 brez zaslona LCD

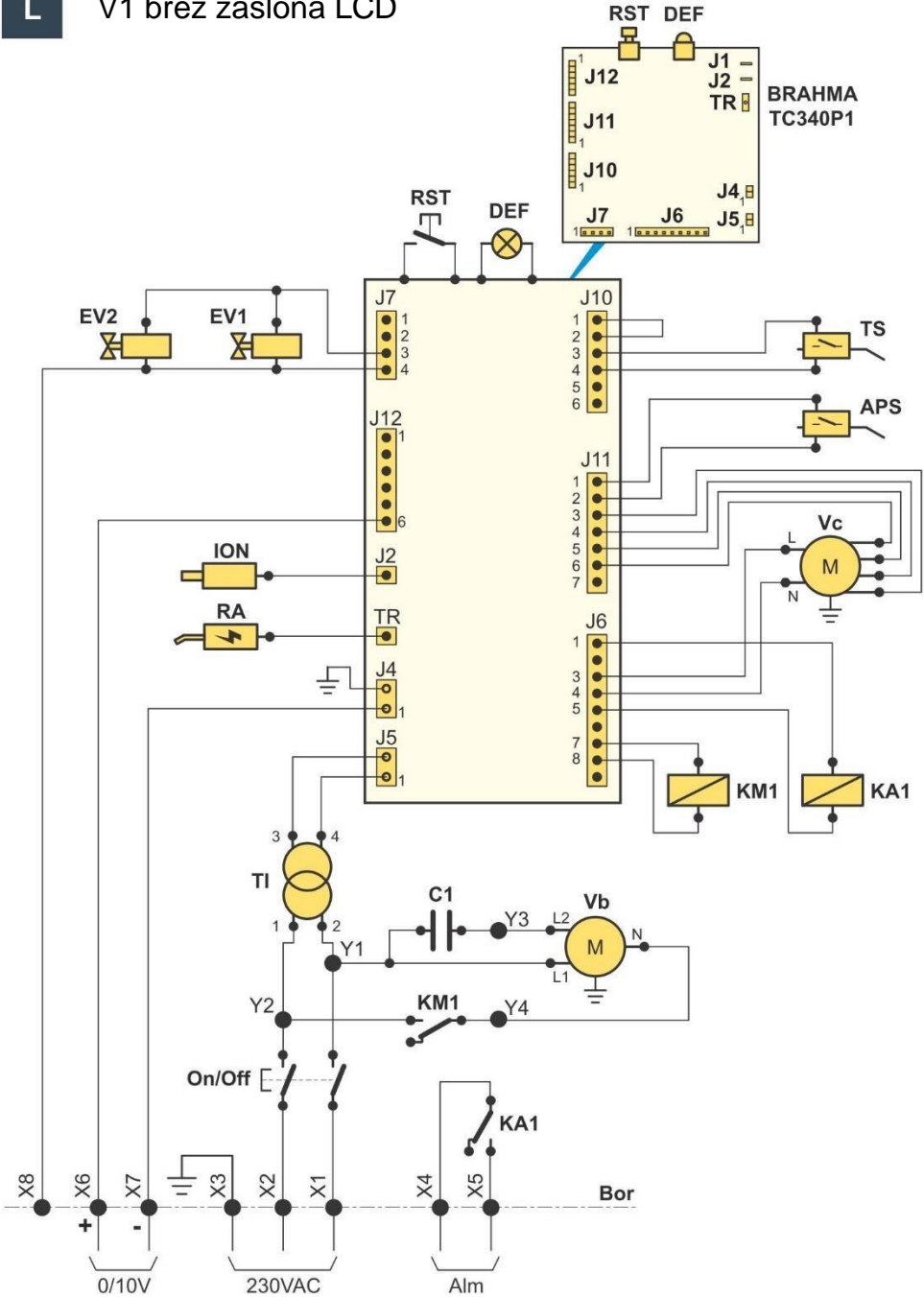


X1	N
X2	PH
X3	⏏
X4	0
X5	10
X6	DEF
X7	DEF
X8	RESET
X9	RESET

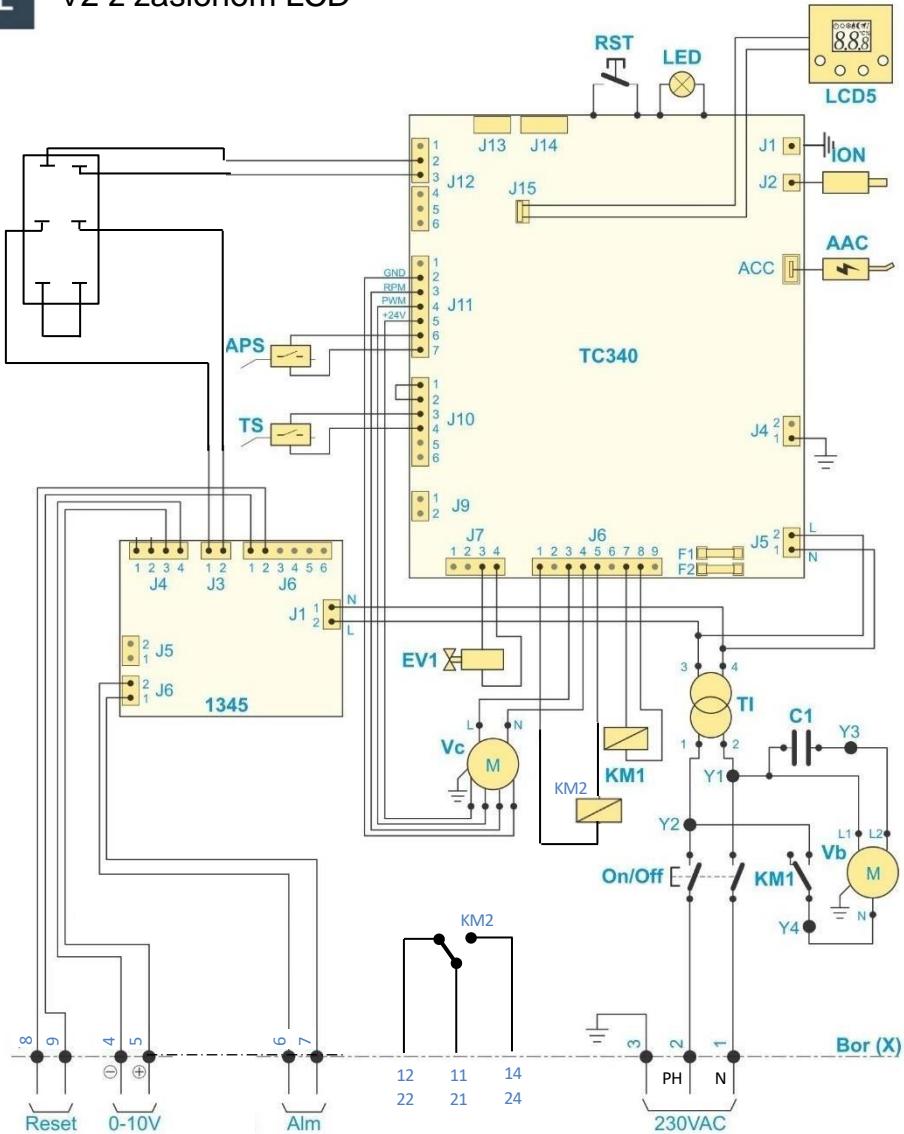


L

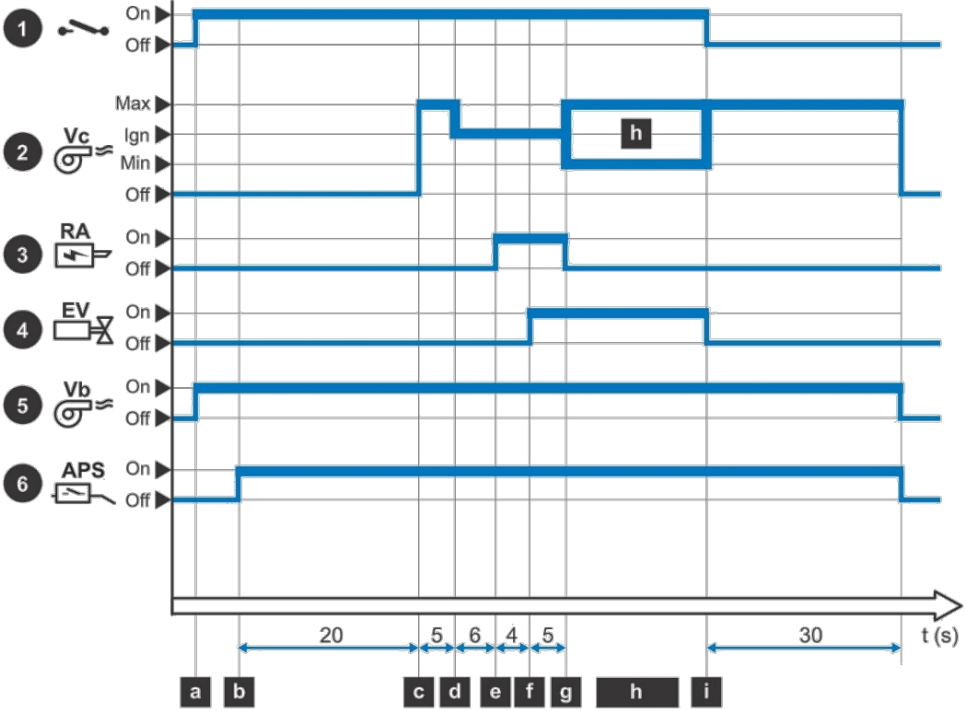
V1 brez zaslona LCD



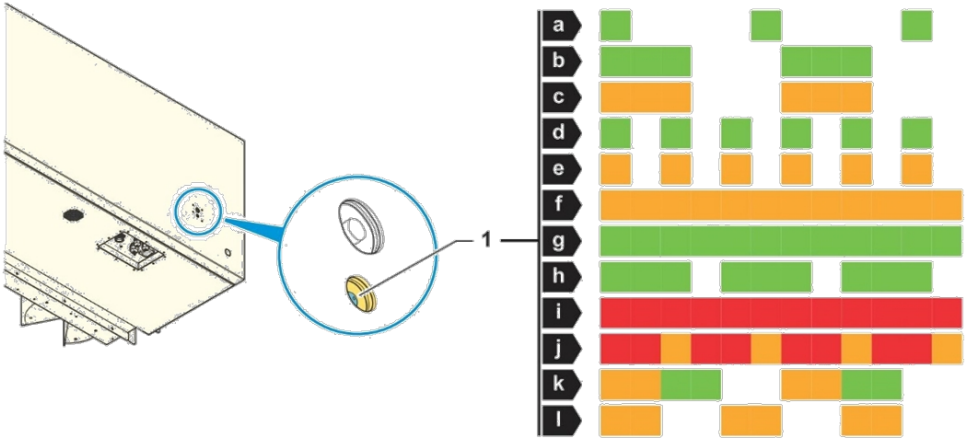
L V2 z zaslonom LCD



M



N



Preglednica vsebine

■ 1 - Predgovor	17
■ 2 - Splošne informacije.....	17
2.1 - Predvidena uporaba naprave.....	17
2.2 - Shranjevanje dokumentov	17
■ 3 - Zahteve in varnost.....	18
3.1 - Kaj storiti, če začitite vonj po plinu?	18
3.2 - Predpisi	18
3.3 - Varnostne naprave na napravi	18
3.4 - Toplotna bilanca	18
3.5 - Odloki, standardi, direktive.....	18
3.6 - Recikliranje.....	18
■ 4 - Garancija proizvajalca / odgovornost.....	19
■ 5 - Opis naprave.....	19
5.1 - Dimenzije in teža	19
5.2 - Nazivna plošča	19
■ 6 - Izbira lokacije	19
6.1 - Položaj opreme	21
6.2 - Priprava spletnega mesta.....	21
■ 7 - Namestitev naprave.....	21
7.1 - Dobavljena oprema.....	21
7.2 - Določanje	21
7.3 - Smer zračnega toka	22
■ 8 - Plinski priključek	22
8.1 - Določanje velikosti cevi.....	22
■ 9 - Električni priključek.....	23
9.1 - 0-10V krmiljenje ogrevanja	23
9.2 - Alarm.....	24
9.3 - Električna shema	24
■ 10 - Uporaba naprave	24
10.1 - Naročanje	24
10.2 - Zagonski cikel.....	25
10.3 - Ni v uporabi	25
10.4 - Diagnoza	25
■ 11 - Rutinsko vzdrževanje	26
■ 12 - Informacije o uporabniku.....	26
■ 13 - Vzdrževanje / poprodajne storitve.....	26
■ 14 - Rezervni deli.....	27
■ 15 - Tehnični podatki	27

1 - Predgovor

Zahvaljujemo se vam za nakup peči PGX.

Ta naprava je na voljo v dveh različicah:

- PGXi: za dogrevanje zraka z odsesavanjem znotraj stavbe.
- PGXe: za dogrevanje zraka z dovodom zunaj stavbe.

Naša v Franciji zasnovana in izdelana oprema je bila zasnovana, izdelana in strogo preizkušena, da bi vam zagotovila največje zadovoljstvo.

SYSTEL razvija vrsto izdelkov in dodatkov za proizvodnjo toplote, razsvetljavo in varčevanje z energijo. Obiščite našo spletno stran in odkrijte te inovativne izdelke:
www.systel-international.com

Da bi izboljšal svoje izdelke, si SYSTEL pridržuje pravico, da brez predhodnega obvestila spremeni izdelke, opisane v tem dokumentu, če se mu to zdi potrebno.

Ta dokument vsebuje dele v francoščini in prevedene dele. V primeru spora veljajo poglavja v francoskem jeziku.

Meritve so izražene v metričnih enotah. Povezave z drugimi merskimi sistemi (zlasti anglosaksonskimi) so podane le informativno.

Ilustracije niso pogodbene.

© SYSTEL 2020.

2 - Splošne informacije

Napravo sme namestiti in prvič zagnati le usposobljen strokovnjak.

Ta je odgovoren za zagotovitev, da je naprava skladna z veljavnimi predpisi in da začne delovati.

2.1 - Predvidena uporaba naprave

Oprema SYSTEL je zasnovana in izdelana v skladu z najnovejšim tehničnim razvojem in veljavnimi varnostnimi predpisi.

Generator toplega zraka PGX je zasnovan za ogrevanje gospodarskih poslopij s proizvodnjo toplega zraka.

Vsaka druga uporaba se šteje za neprimerno in je prepovedana.

Proizvajalec v nobenem primeru ne odgovarja za škodo ali poškodbe, ki so posledica uporabe, ki ni namenjena uporabi naprave. Vsako tveganje v celoti nosi uporabnik.

Namenska uporaba vključuje tudi upoštevanje navodil v tem priročniku in vseh priloženih dokumentih ter upoštevanje pogojev za namestitvev in vzdrževanje.

2.2 - Ohranjanje dokumentov

- Ta priročnik in vse spremljajoče dokumente imejte vedno pri roki, da jih boste lahko po potrebi pregledali.

Ne prevzemamo odgovornosti za škodo, ki bi nastala zaradi neupoštevanja navodil v tem dokumentu.

3 - Predpisi in varnost

Generator vročega zraka PGX je lahko nevaren, če ga ne vzdržujete in uporabljate pravilno. Pozorno preberite ta priročnik, zlasti varnostne opombe in navodila.

- Neupoštevanje varnostnih navodil v tem priročniku lahko povzroči odgovornost v primeru nesreče.
- Posebno pozornost namenite informacijam, pred katerimi so naslednje besede:



Označuje resno nevarnost telesnih poškodb ali smrti, če se navodila ne upoštevajo.



Označuje nevarnost električnega udara ali poškodbe naprave, če ne upoštevate navodil.



Označuje nevarnost materialne škode, če ne upoštevate navodil.



Zagotavlja koristne informacije.



Zagotavlja koristne informacije o recikliranju.

Opozorila in previdnostni ukrepi v tem priročniku ne morejo zajeti vseh tveganj, povezanih z uporabo naprave.

Poleg navedenih sporočil je pomembno uporabljati zdravo pamet in upoštevati osnovna varnostna načela.

3.2 - Kaj storiti, če začutite vonj po plinu?

- Ne prižigajte ali ugašajte luči.
- Ne uporabljajte električnih stikal.
- Telefona ne uporabljajte na ogroženem območju.
- Ne uporabljajte odprtega ognja (npr. vžigalnika ali vžigalice).
- Ne kadite.
- Zaprite plinsko pipo.
- Odprite vrata in okna.
- Opozorite ostale potnike v sobi.
- O tem obvestite plinsko podjetje ali usposobljenega strokovnjaka.

3.3 - Zahteve

Nujno upoštevajte naslednja varnostna navodila in predpise:

- Ne uporabljajte ali shranjujte materialov, ki so eksplozivni ali se zlahka poškodujejo.
V prostoru, kjer je naprava nameščena, ne puščajte vnetljivih tekočin (npr. bencina, barve itd.).
- Naprave ne uporabljajte eno uro po čiščenju prostora, v katerem je nameščena.
- V nobenem primeru ne smete onemogočiti varnostnih naprav ali poskušati posegati vanje, saj bi to lahko povzročilo nepravilno delovanje.
- Ne izvajajte nobenih sprememb:
 - v napravo,
 - okolje v okolici naprave,
 - cevi za zrak, plin in električno.
- Nikoli sami ne izvajajte vzdrževalnih ali popravilnih del na aparatu.
- Ne poškodujte ali odstranite tesnil, pritrjenih na sestavne dele.
Spremembe na zapečatenih sestavnih delih lahko izvajajo le strokovnjaki poprodajne službe družbe SYSTEL.
- Ne spreminjajte tehničnih in arhitekturnih pogojev v bližini naprave, saj lahko vplivajo na varno delovanje naprave.
- Da bi omejili kopičenje CO₂ v ogrevanem prostoru, poskrbite za ustrezno prezračevanje (3000 m³/h).
- Bistveno je zagotoviti pretok zadostna obnova zraka v prostorih. Pri obnavljanju zraka je treba upoštevati zrak, potreben za izgorevanje naprav, ter zrak, potreben za živali in upravljalce. Za pravilno delovanje naprav je potrebno 23 m³/h svežega zraka na kW.

- Naprava mora biti obvezno pritrjena z montažnim sistemom; vsak drug sistem je prepovedan.

3.4 - Varnostne naprave na napravi

Naprava je opremljena s 4 varnostnimi napravami:

- Varnostna naprava s termočlenom, ki samodejno izklopi dovod plina, če plamen ugasne.
- Varnostna naprava klixon, ki samodejno prekine dovod plina v primeru nenormalnega povišanja temperature (povratna eksplozija, požar injektorja).
- Tlačno stikalo, ki krmili delovanje ventilatorja za kroženje.
- Kopija hitrosti zgorevalnega ventilatorja za preverjanje njegovega delovanja.



V primeru puščanja je treba dovod plina prekiniti na pipi za dovod plina.

3.5 - Toplotna bilanca

Vsaka stavba ima svoje konstrukcijske in okoljske značilnosti. Te lahko bistveno spremenijo toplotni profil stavbe.

Študijo mora nujno opraviti inženir za ogrevanje. Ogrevanje zmožljivost je treba prilagoditi posebnostim stavbe in omejitvam živinoreje.

3.6 - Odloki, standardi, direktive

Pri namestitvi in uporabi naprave je treba upoštevati trenutno veljavne predpise, direktive, tehnična pravila, standarde in določbe.

3.7 - Recikliranje

Naprava je večinoma izdelana iz materialov, ki jih je mogoče reciklirati.



Embalaže, naprave in vsebine embalaže ne smete odlagati med gospodinjske odpadke, temveč jih je treba odstraniti v skladu z veljavnimi predpisi.

4 - Garancija proizvajalca / odgovornost

Zahvaljujemo se vam, da ste izbrali družbo SYSTEL.

Generator vročega zraka PGX je bil podvržen številnim kontrolam kakovosti. Ta naprava mora biti nameščena v skladu s pravili stroke, v skladu z veljavnimi standardi in posebnimi navodili, navedenimi v priročniku za namestitve. Da pa bi lahko izkoristili njegovo učinkovitost, je treba vaš generator toplega zraka PGX takoj po namestitvi pregledati in prilagoditi glede na prostor, v katerem je nameščen.

SYSTEL vam nudi garancijo za dele do : JEDNO LETO za svojo opremo od datuma namestitve vašega generatorja toplega zraka PGX, ki pokriva zamenjavo katerega koli dela, za katerega se ugotovi, da je okvarjen.

Za to proizvajalčevo garancijo za dele velja letno vzdrževanje, ki ga mora opraviti strokovnjak. Strokovnjak mora napravo pregledati, očistiti in nastaviti vsaj enkrat letno ali po potrebi pogosteje.

Zato se zavezuje, da bomo popravili ali preprosto zamenjali vse dele, za katere bo ugotovljeno, da so bili prvotno okvarjeni, potem ko jih bomo vrnili v pregled v naše tovarne.

Popravilo ali zamenjava delov med garancijskim obdobjem proizvajalca ne sme podaljšati prvotnega garancijskega obdobja.

Garancija proizvajalca za dele ne bo priznana v primeru nepravilne namestitve enote, neustreznih pogojev skladiščenja ali v primeru nepravilnega delovanja ali poslabšanja stanja vašega generatorja toplega zraka PGX zaradi nenormalne ali zlorabe ali nezadostnega vzdrževanja.

Garancija proizvajalca za dele ne krije poškodb, ki nastanejo zaradi spremembe značilnosti električne napajalne napetosti.

5 - Opis naprave

Glej stran 2 - 3.

- 1 Ventilator
- 2 Ionizacijska elektroda
- 3 Gorilnik
- 4 Vžigalna elektroda
- 5 Tlačno stikalo
- 6 Venturi
- 7 Klixon
- 8 Zgorevalni ventilator
- 9 Solenoidni ventil za plin
- 10 Krmilna omarica
- 11 Transformator
- 12 Rele
- 13 Gumb za ponastavitev
- 14 Diagnostična dioda LED
- 15 Stikalo za vklop/izklop
- 16 Vrata
- 17 Vrata
- 18 Zapiralna plošča
- 19 Zaklopka za odvod vročega zraka
- 20 Električni motor

A 1 glej stran 2

- 1 Nadzorna plošča
- 2 Gumb "Izbira
- 3 "-" gumb
- 4 "+" gumb
- 5 Gumb "Potrdi
- 6 Prikaz
- 7 Temperatura v °C
- 8 Odstotek ogrevanja
- 9 Ikona "Vklop/izklop
- 10 Ikona "Samo prezračevanje"
- 11 Ikona "Način ogrevanja"
- 12 Ikona "Ni ogrevanja"
- 13 Ikona "Napaka"
- 14 Stikalo Auto/Manu






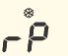

Nadzorna plošča je aktivna le, če je stikalo Auto/Manu (14) nastavljeno na **si** osition

Čas aktivacije v načinu "MANU" traja do 1 minute.

- Z gumbom "Izbira" izberite način delovanja.

Ikona	Poimenovanje
	OFF: izklopljeno
	Samo prezračevanje
	Ogrevanje

Po vklopu se v cikličnem načinu prikažejo naslednje informacije (2 sekundi za vsak prikaz).

Zaslón	Poimenovanje
	Ročni način.
	Prikaže izmerjeno temperaturo.
	Prikaže se, če temperaturni senzor ni priključen ali je okvarjen.
	Stanje sistema.
	St Čakamo na zahtevo za ogrevanje.
	FAn Vklopi se obtočni ventilator.
	tP1 Faza prezračevanja.
	tP2 Faza prezračevanja in vžiga.
	TS Vžig in odprtje plinskega ventila.
	rP Vklapljen (gorilnik je prižgan).
	Po Položaj po izpiranju.
	Delovna moč.

- Z gumboma "+" (4) in "-" (3) nastavite želeno temperaturo.
- Za potrditev pritisnite gumb "Potrdi" (5).



Temperaturno območje: od 5 °C do 30 °C (v korakih po 0,5 °C).
Privzeta vrednost: 21 °C.

Koda	Poimenovanje
06E	Nepooblaščen ponastavitev.
07E	Notranja napaka.
10E	Plamena ni bilo zaznati.
11E	Previsoka temperatura.
12E	Izguba zaznavanja plamena
13E	Izguba tlačnega stikala.
14E	Napaka zgorevalnega ventilatorja.
15E	Parazitski plamen.
17E	Splošna ključavnica.
19E	Napaka tlačnega stikala.
20E	Kontakt tlačnega stikala je zaprt.
22E	Tlačno stikalo je odprto.
E-	Napaka pri komunikaciji z LCD-jem.

5.1 - Dimenzije in teža

B Glej strani 4 in 5.

5.2 - Nazivna plošča

C Glej stran 6.

1 Nazivna tablica



Opozorilo! Napravo je dovoljeno uporabljati le z vrstami plina in tlaki, ki so navedeni na napisni ploščici.

6 - Izbira lokacije

Praden izberete lokacijo za napravo, natančno preberite varnostna navodila in predpise v uporabniškem priročniku in priročniku za namestitvev.

- Upoštevajte težo naprave (glejte poglavje "Tehnični podatki").
- Poiščite mesto, kjer je mogoče pravilno položiti plinsko cev.
- Da bi omogočili redno vzdrževanje, ohranite najmanjšo razdaljo od vsake strani naprave.
- Prepričajte se, da so materiali, uporabljeni za namestitvev, združljivi z materiali, uporabljenimi za napravo.
- Zunanost naprave mora biti zaščiten pred vremenskimi vplivi.
- Stena, na katero je naprava pritrjena, ne sme biti izpostavljena tresljajem.
- Glede na vrsto predelne stene je treba med napravo in predelno steno namestiti protipožarno zaščito.


- Naprava mora biti nameščena vodoravno.
- Pred dovodom in odvodom zraka ne sme biti ovir.
- Te zahteve razložite uporabniku naprave.

6.1 - Položaj opreme

D Glejte stran 6.

- A Stavba
B Generator toplote (PGXi / PGXe)
C Središče stavbe
D Zaščita

Površina stavbe (m ²)	1000	1200	1500
	à	à	à
Dolžina stavbe (m)	1200	1500	2000
	< 80	80	> 100
Število generatorjev	2	2	3
	1	1	2

 Za optimalno porazdelitev toplote morajo biti generatorji enakomerno razporejeni po celotni dolžini stavbe.


6.2 - Priprava spletnega mesta

E Glejte stran 7.

- A Najmanjša razdalja med ohišjem in stropom 500 mm
B Najmanjša razdalja med ohišjem in tlemi 1000 mm
C Najmanjša razdalja med ohišjem in steno 1000 mm
D Varnostno območje R > 2 m

Ta dokument se ne sme razmnoževati, posredovati ali prevajati brez dovoljenja družbe SYSTEL.

7 - Namestitev naprave

 Vse mere v tem priročniku so v mm.

- Pred namestitvijo naprave preverite, ali so lokalni pogoji oskrbe (vrsta plina in tlak) združljivi z napravo.

7.1 - Dobavljena oprema

F Glej stran 7.

- 1 Generator vročega zraka PGXe ali PGXi
- 2 Tehnično obvestilo
- 3 Plinski filter za propan
- 4 Regulator tlaka zemeljskega plina
- 5 Ventil s 1/4 obrata
- 6 Regulator plina propan
- 7 Povezava
- 8 Fleksibilna plinska cev

F1 glej stran 8

N°	Poimenovanje	Referenca
1	Temperaturni senzor	SONTEMPST07
2	Venturi	VTPGX
3	Zaslon LCD	AFLCD
4	Krmilna omarica	BOCOTC340PSLSP / BOCOTC340PSLSGN
5	Gorilnik	BRLPGX
6	Stikalo za vklop/izklop	BTNMACA
7	Allenov kjuč	CL6PC
8	Clickson	CLK80M
9	Pokrovček svečke Harting	Vključeno v REP 17
10	Vtičnica Gromelle	DOUILGROM
11	Reduktor tlaka	DTD37
12	Solenoidni ventil za plin	EVPGX
13	Plinski filter	FILTPFILFF1521
14	Prilagodljiv	FLINMF34L220400
15	Plinska cev iz nerjavečega jekla	FLINMF34L220400
16	1345 vmesnik	IN1345
17	Termostatska vtičnica	PRISFKT
18	Tlačno stikalo	PRESHUC
19	Ventilator za zgorevalni zrak	PVTPGX
20	Napajalni releji	RE2TR230-EMRE2RT+ EXRE2RT
21	Vžigalna elektroda	SOALBR
22	Ionizacijska elektroda	SOIOBR
23	Izolacijski transformator	TRIS135VA
24	Skupni kondenzator	Vključeno v REP 25
25	Ventilator s križnim tokom	VTCE400

7.2 - Montaža

G Glejte stran 9.

- 1 Generator vročega zraka PGXe ali PGXi
- 2 Vijaki Ø8+ podložka (ni priložena)
- 3 Drog Ø8 (ni priložen)
- 4 Vijaki Ø6+ podložka (ni priložena)
- 5 Ø6 zatič (ni priložen)
- 6 Notranja prirobnica
- 7 Stena

Rep.	Dimenzije (v mm)
A	Ø 8
B	460
C	1130
D	200
E	1241
F	200
G	Ø 6
H	200

- Izberite pravo vrsto pritrdilnega elementa glede na podlago (kamen, beton itd.) in obremenitev, ki jo je treba prenesti (glejte poglavje "Tehnični podatki").
- Izvrtajte luknjo za polje PGX z dimenzijami B x C.
- Izvrtajte luknje (A).
- V luknje (A) vstavite zatiče (3).
- Pustite škatlo PGX skozi prehod, ki ste ga naredili prej.
- Ohišje PGX pritrdite z vijaki in podložke (2).



Utrjevanje škatle PGX (1) v nivoju.

- Izvrtajte luknje (G).
- V luknje (G) vstavite zatiče (5).
- Z vijaki in podložkami (4) pritrdite notranje prirobnice (6).

7.3 - Smer zračnega toka

H Glej stran 10.

- 1 Zaklopka
- A Tok vročega zraka

- Zložite lopute (1), da usmerite tok vročega zraka (A) v zeleno smer.

8 - Plinski priključek



Uporabljajte samo ustrezna tesnila.

I Glej stran 10.

- 1 Priključek G 1/2
- 2 Filter
- 3 37 mbar ekspanzijski ventil
- 4 20 mbar ekspanzijski ventil
- 5 Zaporni ventil
- 6 Cev za dovod plina
- 7 Fleksibilna plinska cev

- A Komplet za plin propan
- B Komplet za zemeljski plin

- Zaprite plinski zaporni ventil.
- Plinsko dovodno cev (5) priključite na zaporni ventil (4).
- Zapiralni ventil priključite na reduktor tlaka (3 - 4).
- Priključite reduktor tlaka (3) na filter (2) (samo za vgradnjo s plinom propan (A)).
- Sklop priključite na priključek G 1/2 na generatorju vročega zraka.



Pri montaži pazite, da ne pozabite na tesnila.

Cevi je treba položiti tako, da se preprečijo natezne napetosti.

Vidne morajo biti po vsej dolžini.



Premer cevi, priključenih na generator vročega zraka PGX, mora ustrezati zahtevam za plin pri uporabi (pretok, tlak, dolžina cevi).

8.1 - Določanje velikosti cevi

Za pravilno napajanje generatorjev vročega zraka je treba upoštevati premer in dolžino napajalnih cevi, odvisno od vrste plina in števila naprav, ki jih je treba napajati.

J Glej stran 11.

- 1 Rezervoar za plin / dovod plina
 - 2 Stavba za živino
 - 3 Generator toplote (PGXi/PGXe) T1
- Razdelek št. 1
T2 Oddelek št. 2
T3 Oddelek št. 3

Plin propan

Dozirni tlak: 1 bar.

Vrsta priključne cevi: bakrena.

► 1 naprava (slika 1)

Oddelek št.	Dolžina cevi (m)	Ø cevi
T1	50	12/14

► 2 napravi (slika 2)

Oddelek št.	Dolžina cevi (m)	Ø cevi
T1	50	20/22
T2	50	14/16

► 3 naprave (slika 3)

Oddelek št.	Dolžina cevi (m)	Ø cevi
T1	30	20/22
T2	30	20/22
T3	30	14/16

Zemeljski plin

Distribucijski tlak: 300 mbar Vrsta priključne cevi: baker.

► 1 naprava (slika 1)

Oddelek št.	Dolžina cevi (m)	Ø cevi
T1	50	26/28

Oddelek št.	Dolžina cevi (m)	Ø cevi
T1	50	33/35
T2	50	26/28

Oddelek št.	Dolžina cevi (m)	Ø cevi
T1	30	40/42
T2	30	33/35
T3	30	26/28

Zemeljski plin

Dozirni tlak: 1bar

Oddelek št.	Dolžina cevi (m)	Ø cevi
T1	50	20/22

Oddelek št.	Dolžina cevi (m)	Ø cevi
T1	50	26/28
T2	50	20/22

Oddelek št.	Dolžina cevi (m)	Ø cevi
T1	30	33/35
T2	30	26/28
T3	30	20/22

Ta dokument se ne sme razmnoževati, posredovati ali prevajati brez dovoljenja družbe SYSTEL.

9 - Električna povezava



Pomembno: električni priključek naprave mora opraviti usposobljen strokovnjak. Vsa dela v notranjosti aparata mora opraviti poprodajna služba ali usposobljen strokovnjak.



Nevarnost! Nepravilna namestitve lahko povzročijo električni udar ali poškodbo naprave.

Priključek mora biti izveden prek dvopolnega stikala ali odklopnika, da je mogoče napravo zaradi čiščenja in vzdrževanja izključiti iz električnega omrežja.

K Glej strani 11 in 12.

- 1 Kabelsko žrelo Vhod za napajanje 230 VAC
- 2 Kabelsko žrelo za regulacijo ogrevanja
- 3 Kabelsko žrelo za kabel alarmnega signala
- 4 Stikalo za vklop/izklop
- 5 Terminalske blok

- Napajalni kabel speljite skozi kabelsko ovojnico (1).
- Priključite ga na priključni blok (5) in na stikalo (4).

9.1 - 0-10V krmiljenje ogrevanja

Generator se e vklaplja in izklaplja s sistemom za nadzor temperature, ki generira signal 0-10 V. Ta sistem mora biti opremljen s temperaturnim tipalom za merjenje temperature v ogrevani stavbi.

- Za namestitev in električni priključek glejte tehnični priročnik aparata.
- Prepričajte se, da temperaturni senzor ni izpostavljen neposredni sončni svetlobi ali prepihu.
- Temperaturnega senzora ne nameščajte v bližini vrat.

Za pravilno uravnavanje temperature je treba temperaturno tipalo namestiti čim bližje živalim.

Če se velikost živali spremeni, je treba senzor temperature ustrezno premakniti.

- Kabel speljite skozi kabelsko ovojnico (2).
- Priključite ga na priključni blok (5).

9.2 - Alarm

Za signalizacijo nepravilnega delovanja naprave je na sponkah X6 in X7 priključnega bloka na voljo suhi kontakt.



Alarm za delovanje potrebuje napajanje.

- Na ta priključni blok priključite svetlobni ali zvočni signal.

9.3 - Električna shema

L Glej strani 13 in 14.

Rep.	Poimenovanje
Bor	Terminalski blok
Vklop/izklop	Stikalo za vklop/izklop
Ti	Izolacijski transformator
EV1	Solenoidni ventil za plin
EV2	Solenoidni ventil za plin
RST	Gumb za ponastavitev
DEF	Indikator napake
TS	Klixon
APS	Tlačno stikalo
ION	Ionizacijska elektroda
RA	Upor za vžig
Vc	Zgorevalni ventilator
Vb	Mešalni ventilator
KM1	Rele ventilatorske tuljave
KA1	Alarmni rele

10 - Uporaba naprave

10.1 - Naročanje

A Glej strani 2 in 3.

- 13 Stikalo za vklop/izklop
- 14 Vrata
- 15 Vrata
- 16 Zapiralna plošča
- 17 Zaklopka za odvod vročega zraka

- Nastavite regulator ogrevanja (0-10V) na potrebo po ogrevanju.
- Prepričajte se, da :
 - Naprava je napajana z električno energijo.
 - Plinska pipa je odprta.
 - Klopi za odvod vročega zraka (17) so odprte.
 - Vrata naprave (14-15) so zaprta.
 - Pokrovna plošča za dovod zraka (PGXi) (16) je odstranjena.



Pokrovno ploščo namestite na spodnje pritrdilne elemente.



Generatorja vročega zraka PGXi nikoli ne uporabljajte, ne da bi odstranili zaščitno ploščo (16).

- Preklopite stikalo za vklop/izklop (13) v položaj "I".
- Generator vročega zraka se mora zagnati v 2 minutah.
- Če želite preveriti, ali sistem deluje pravilno, napravo poganjajte vsaj 15 minut.
- Nastavite regulator ogrevanja na želeno temperaturo.



Pri prvem zagonu je treba postopek zagona ponoviti trikrat. Tako se plinske cevi očistijo.

10.2 - Zagonski cikel

M Glej stran 15.

- 1 Nadzor ogrevanja (0-10V)
- 2 Zgorevalni ventilator
- 3 Vžigalna elektroda
- 4 Solenoidni ventil za plin
- 5 Mešalni ventilator
- 6 Tlačno stikalo
- t Čas (v sekundah)

- a - Zahteva po ogrevanju iz regulatorja ogrevanja (1).
Vključite obtočni ventilator (5).
- b - Zaprite tlačno stikalo (6).

- c - Zgorevalni ventilator (2) se zažene z največjo hitrostjo.
- d - Zgorevalni ventilator (2) pri hitrosti vžiga.
- e - Vključite vžigalno elektrodo (3).
- f - Odprite elektromagnetni plinski ventil (4).
- g - Vžig plamena.
Ustavite vžigalno elektrodo (3).
- h - Ogrevanje.
- i - Zahteva, da regulator ogrevanja (1) izklopi ogrevanje.

10.3 - Izklop

A Glej strani 2 in 3.

13 Stikalo za vklop/izklop

16 Zapiralna plošča

17 Zaklopka za odvod vročega zraka

- Preklopite stikalo za vklop/izklop (13) v položaj "0".

Podaljšano ustavljanje

- Nastavite regulator ogrevanja na najnižjo temperaturo.
- Počakajte, da se gorilnik in ventilator ustavita.
- Zaprite plinski ventil.
- Stikalo za vklop/izklop (13) obrnite v položaj "0".
- Zaprite lopute za odvod toplega zraka (17)

Model PGXi :

- Če naprave dalj časa ne uporabljate ali če čistite prostore, zaprite dovodni prostor s pokrovom (16).



Če bo sistem dalj časa zaprt, priporočamo, da zaprete dovod plina v sistem.

10.4 - Diagnoza

N Glej stran 15.

1 Diagnostična dioda LED

Svetlobna dioda (1) se uporablja za diagnosticiranje stanja delovanja naprave.

- a - Operacija v postopku.
- b - Tlačno stikalo v stanju pripravljenosti po vklopu cirkulacijskega ventilatorja.
- c - Tlačno stikalo se je zataknilo po zahtevi po ogrevanju.
- d - Predčiščenje.
- e - Pre-purge: čakanje na hitrost.
Čas stabilizacije: približevanje hitrosti vžiga.
- f - Vžig.
- g - Ogrevanje.
- h - Po čiščenju. Prezračevanje.
- i - Splošna ključavnica.
- j - blokada zaradi delovanja varnostnega termostata (Klixon).
- k - blokada zaradi napake tlačnega stikala (blokiranje ali ne).
- l - Prehajanje plamena med zagonom.

11 - Redno vzdrževanje



Vzdrževanje je treba opraviti, ko je aparat hladen. Za čiščenje naprave ne uporabljajte vode.

Da bi podaljšali življenjsko dobo naprave, vam priporočamo, da jo redno pregledujete in čistite.



Za perutninske prostore: očistite in preverite generator ob vsaki menjavi serije ali vsakih 35 dni uporabe (najdaljši čas uporabe).

Preden razporedite smeti, očistite generator.

Redno preverjajte :

- Preverite, ali so dovodi zraka zamašeni.
- Pred izhodom vročega zraka ni ovir.

Pred začetkom razgovora :

- Izklopite dovod plina.
- Izklopite napajanje.
- Odprite vrata.
- Posušene usedline odstranite z mehkim nekovinskim čopičem.
- Karoserijo očistite od znotraj in zunaj.
- Temeljito očistite ventilator (lopatice in motor).
- Za čiščenje gorilnika uporabite mehko nekovinsko krtačo.



Za čiščenje gorilnika ne uporabljajte stisnjene zraka. Obstaja nevarnost, da umazanija zaneti perforacije v rešetki gorilnika in jih zamaši.

- Po odstranitvi ostankov izpihajte čiste dele, notranje in zunanje ohišje, lopatice ventilatorja in motor ventilatorja.
- Preverite stanje ionizacijskega senzorja in ga po potrebi zamenjajte.
- Preverite stanje vžigalne elektrode in jo po potrebi zamenjajte. Preverite njeno nastavitev glede na gorilnik (3 do 5 mm).
- Zaprite vrata.
- Obnovite oskrbo z električno energijo in plinom.
- Vključite napravo (glejte poglavje "Zagon").



Po čiščenju počakajte, da se naprava dovolj segreje, da zgorejo vsi prašni delci.

Čiščenje venturijeve cevi

Glej stran 2

izpihajte venturijevo cev s stisnjnim zrakom

12 - Informacije o uporabniku

Uporabnik naprave mora biti seznanjen z ravnanjem z njo in njenim delovanjem.

- Razložite, kako naprava deluje, da bodo seznanjeni z njeno uporabo.
- Skupaj preberite navodila in odgovorite na morebitna vprašanja.
- Uporabniku izročite vsa navodila in dokumente, ki se nanašajo na napravo, in ga prosite, naj jih hrani v bližini naprave.
- Uporabnika seznanite zlasti z varnostnimi navodili, ki jih mora upoštevati.
- Uporabnika opozorite na potrebo po rednem vzdrževanju naprave.
- Priporočite jim, da z usposobljenim strokovnjakom podpišejo pogodbo o vzdrževanju.

13 - Vzdrževanje / poprodajne storitve

Očiščena in pravilno nastavljena naprava bo porabila manj energije in delovala dlje.

Za pravilno delovanje sistema je nujno redno vzdrževanje naprave s strani usposobljenega strokovnjaka.

Podaljša življenjsko dobo naprave ter zmanjšuje porabo energije in emisije onesnaževal.

Priporočamo, da z usposobljenim strokovnjakom sklenete pogodbo o vzdrževanju.

Zavedajte se, da lahko neustrezno vzdrževanje ogrozi varnost naprave ter povzroči materialno škodo in telesne poškodbe.

14 - Rezervni deli

A Glej strani 2 in 3.

Da bi zagotovili dolgotrajno pravilno delovanje vseh delov aparata in ohranili aparat v dobrem stanju, lahko za popravila in vzdrževanje uporabljate samo originalne nadomestne dele SYSTEL.

- Uporabljajte samo originalne nadomestne dele.
- Prepričajte se, da so ti deli pravilno nameščeni, v prvotnem položaju in smeri.

Rep.	Poimenovanje	Ref. SYSTEL
1	Ventilator za redčenje	VTCE400
2	Ionizacijska elektroda	SDIONIHE10
3	Gorilnik	BRPGX
4	Vžigalna elektroda	SDALUMHE
5	Tlačno stikalo	PRESHUB
7	Klixon	CLK80M
8	Ventilator za zgorovalni zrak	PVTPGX
9	Solenoidni ventil za plin	EVPGX
10	Krmilna omarica	BOCOTC340
11	Izolacijski transformator	TRIS135VA
15	Stikalo za vklop/izklop	BTNMACA

Rep.	PGX85 PR	PGX85 GN
1	VTCE400	
2	SOIOBR	
3	BRLPGX	BRCDM90
4	SOALBR	
5	VTPGX	
6	PRESHUC	
7	CL90MA	
8	PVTPGX	
9	EVPG85PR	EVPG85GN
10	BOCOTC340P	BOCOTC340GN
10	BOCOTC340PSL3P	BOCOTC340PSL3GN
11	TRIS135VA	
12	IN1345	
14	INRE3P	
15	BTNMACA	

15 - Tehnični podatki

Opis	Enota	PGXi PGXe
Ogrevanje		
Koristna moč	kW	85
Stopnja pretoka zraka	m ³ /h	3500
Plin propan		
Najvišji dobavni tlak	mbar	37
Najmanjša moč	kW	45
Zemeljski plin		
Najvišji dobavni tlak	mbar	20
Najmanjša moč	kW	55
Električne lastnosti		
Napajalna napetost	VAC	230
Frekvenca	Hz	50
Največja poraba energije	W	575
Intenzivnost	A	2.5
Dimenzije in teža		
Višina	mm	503
Širina	mm	1266
Globina	mm	660
Teža	kg	80
Delovna temperatura	°C	-20 / +60



H7 d.o.o.

Pongrac 23, 3302 Griže
Slovenia
SI99093375
GSM: 00386(0) 31 787 666
Email: jernej@h7prodaja.com



SYSTEL

4, rue de l'Essart Rocher
44140 LE BIGNON -
Francija Tel : 00 33 (0) 2
51 85 25 55
Faks: 00 33 (0) 2 51 85 24 68
E-naslov: systel@systel-international.com