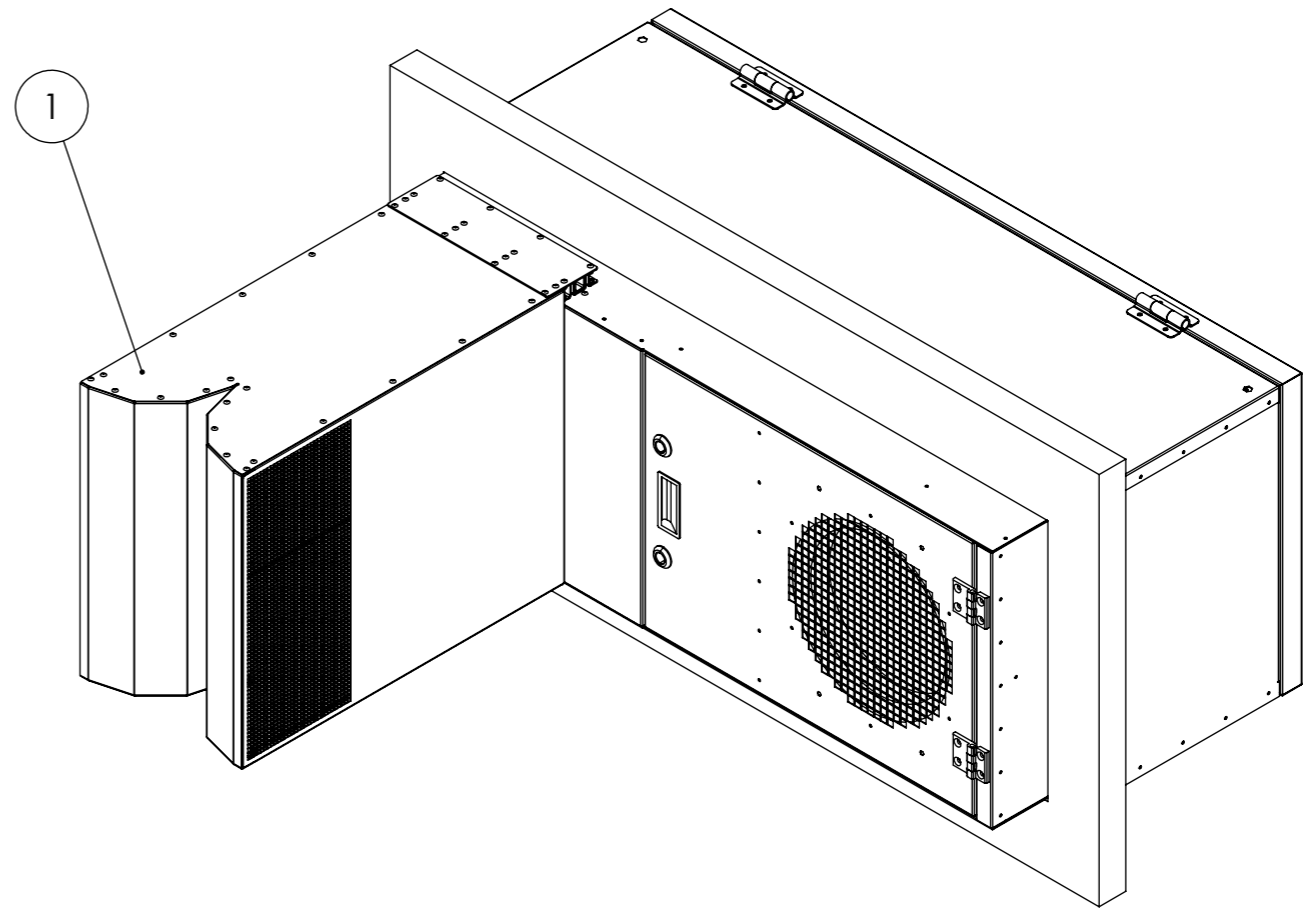
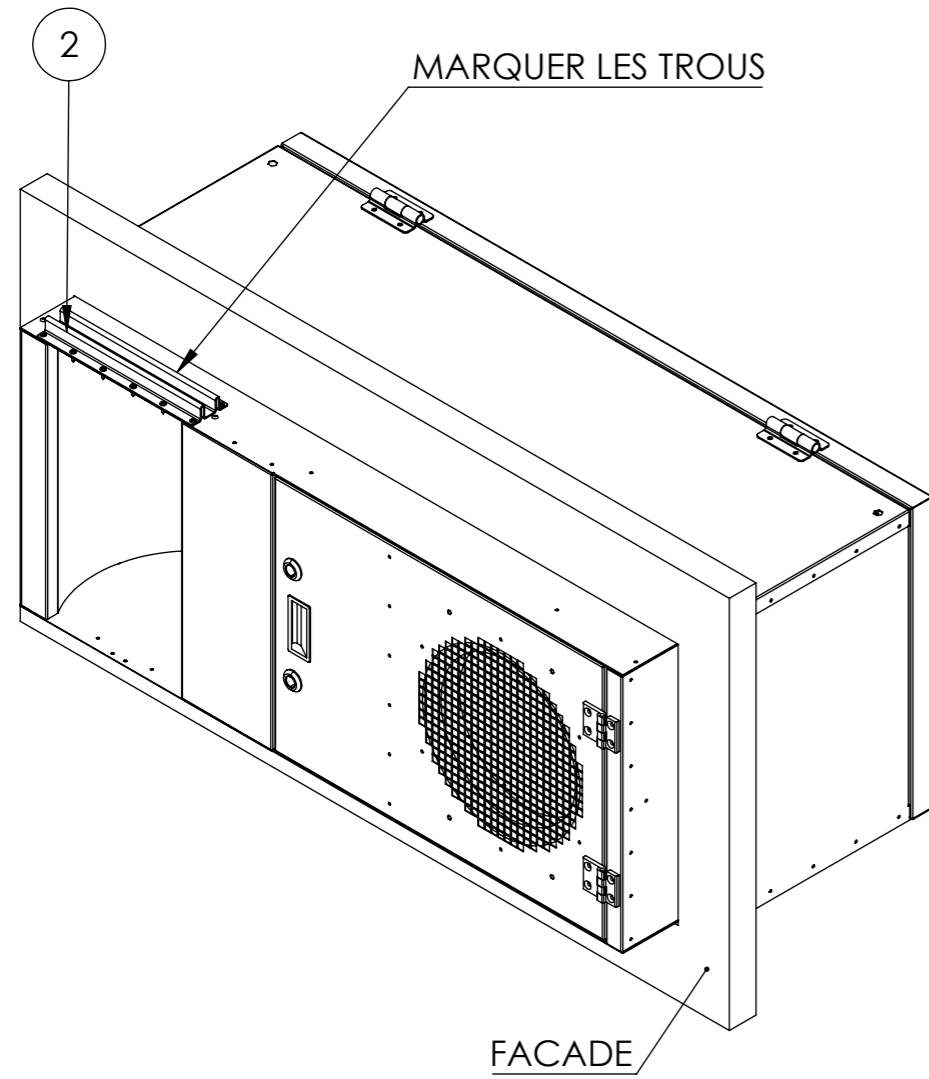
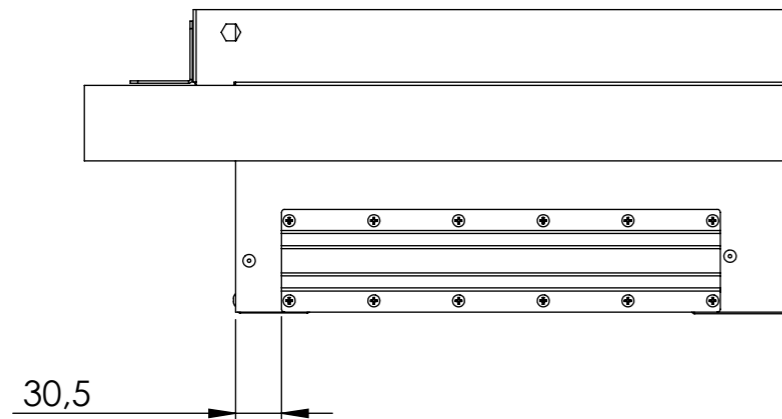

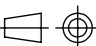


N°	N° PIÈCE	DESCRIPTION	Quantité
1	A123310S_A1	S.ENS GAINÉ	1
2	A108740_A	ENS. SUPPORT	1



1-POSITIONNER A108741  
2-MARQUER L'EMPLACEMENT DES TROUS



24/02/2026		Création			A
Date	Zone	Modification			Indice
Date	Dessiné par	Matière	Traitement	Masse (Kg)	Échelle
24/02/2026	L. LEAU			0.692	1:10
Titre	<b>OPTION DIFF. LATÉRALE</b>			 <b>SYSTEL®</b> Heating mastermind	
N°	<b>A108700</b>				
Nom affaire	<b>PGX - DIFFUSEUR LATÉRALE SLOVÈNE</b>				
N° affaire	<b>A123300</b>			SYSTEL 4, rue de l'Essart Rocher 44140 Le Bignon France Tel : 02 51 85 25 55 Mail : systel@sytel-international.com	Page
				Ce document est la propriété de SYSTEL, il ne peut être reproduit sans son autorisation écrite	1 / 1
C:\Users\louis.leau\OneDrive - SYSTEL INTERNATIONAL\SYSTEL\PG\A108500-PGX\A123300-Diffuseur latérale\Temp\3D\A123300S_A					<b>A3</b>